

ELSPRO®

FINLED



LED-Straßen-/Wege- und Platzbeleuchtung FINLED

Kostensparnis

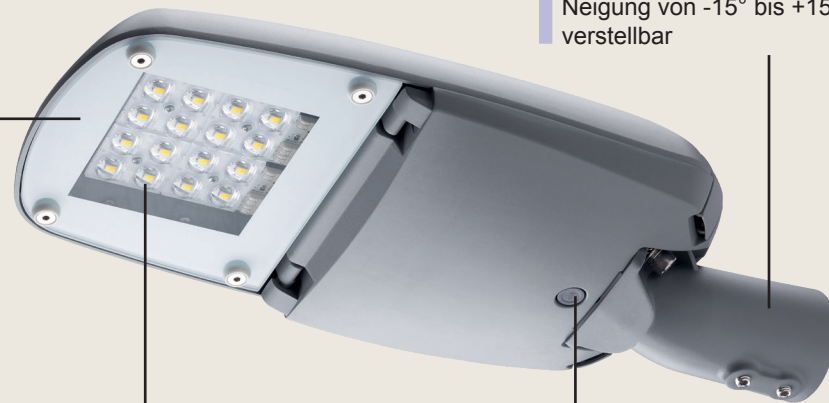
Zeitersparnis

Erhöhte Sicherheit

5mm gehärtetes Sicherheitsglas mit UV-Filter

verhindert Austritt von Blaulicht

- schützt Menschen und Tiere
- fördert den Insektenschutz



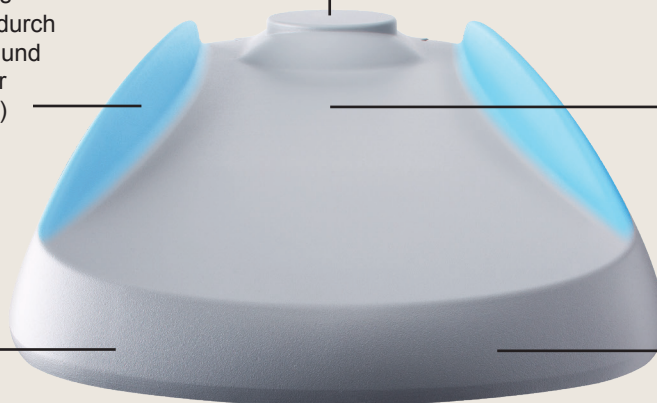
hocheffiziente LEDs nach **Zhaga Standard (Book 15)** mit 160 L/W
Power Faktor > 0,98
Energieklasse A++
(IPEA>1,15)

flexible Montage als Mastaufsatz- und Mastansatzleuchte durch schwenkbaren Stutzen - passend für einen Mastdurchmesser von 60 mm
Neigung von -15° bis +15° verstellbar

Druckausgleichsventil zur Vermeidung von Kondensation und Aufrechterhaltung der IP-Dichtheit

vorbereitet für jede intelligente Lichtsteuerung und Sensorik
- schon heute fit für die Zukunft

um 33% vergrößerte Kühlfläche durch **patentiertes Finnen-Design** sorgt für ein ausgezeichnetes Wärmemanagement und dadurch erhöhte Effizienz (160lm/W) und sehr hohe LED-Lebensdauer (L90B10 > 100.000 Stunden)



kunststoffpulverbeschichtetes Aluminium-Druckgussgehäuse (Farbe RAL 9022) robust, witterungs- und korrosionsbeständig
Stoßfestigkeit IK10 widerstandsfähig gegen mechanische Beanspruchung, zum Beispiel Starkhagel

aerodynamisches Design

- geringe Verschmutzung durch glatte Oberfläche
- keine Kühlrippen zur Wärmeableitung notwendig

formschönes, schlankes Design fügt sich harmonisch in nahezu jedes Umfeld ein

Abstrahlwinkel 140° - Asymmetrisch Super-Extensiv (AE)
Hervorragende und gleichmäßige Flächenausleuchtung

- weitere Ausführungen auf Anfrage / Änderungen und Irrtum vorbehalten -



AUSFÜHRUNGEN:

Spannung	Leistung	Lichtstrom	Leuchtmittel	Farbtemperatur	Maße (L x B x H)	Gewicht	Bestell-Nr.
220 - 240 V AC 47 - 63 Hz	40 W	6.432 lm	LED-Panel 16 LEDs	4.000 K	530 x 220 x 128 mm	6,8 kg	EFL40
	80 W	12.760 lm	LED-Panel 32 LEDs		690 x 290 x 140 mm	8,5 kg	EFL80
	120 W	19.152 lm	LED-Panel 48 LEDs		EFL120		

BESONDERHEITEN:

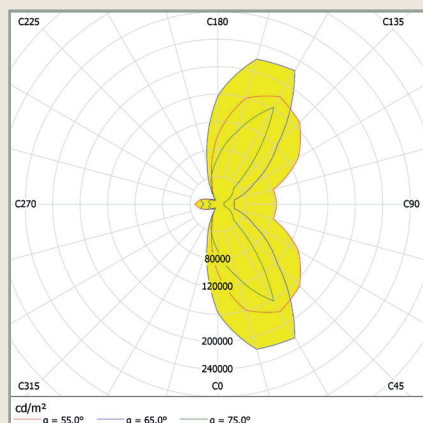
- **LED-Lebensdauer L90B10 > 100.000 Stunden**
Lebensdauer Treiber < 70°C = 100.000 Stunden
 - **160 Lumen / Watt**
 - modulares Konzept
 - herausragendes Preis-Leistungsverhältnis (lm/€)
 - 16, 32 bzw. 48 Hochleistungs-LEDs Typ 5050
 - Umgebungstemperatur -35°C bis +50°C
 - Lichtstärkeklasse G6 und Upward Light Ratio (ULR) = 0%
 - photobiologische Sicherheitsklasse RG0 (ohne Risiko)
 - Schutzklasse 1
 - Farbwiedergabeindex CRI > 70
 - Neigung der Leuchte als Mastansatz- sowie Mastaufsatzleuchte individuell von -15° bis +15° verstellbar
 - geringes Gewicht, nur 6,8 bzw. 8,5 kg
- herausragende, ausgewiesene Langlebigkeit
 - hocheffiziente LED-Technologie: hohe Lichtausbeute bei geringem Energieverbrauch – eine der leistungsstärksten und effizientesten Straßenleuchten auf dem Markt
 - zukunftssicher und nachhaltig durch einfachen Austausch der Leuchten-Komponenten (LEDs, Treiber, Linsenoptik, Sicherheitsglas)
 - geringe Amortisationszeiten
 - homogenes Lichtbild
 - Einsatz auch bei großen Temperaturschwankungen
 - keine Lichtemissionen im oberen Halbraum und somit keine Lichtverschmutzung
 - maximale Sicherheit für den Anwender
 - optimale Ausrichtung des Lichtkegels auf die Gegebenheiten vor Ort
 - einfache Montage und Wartung

– weitere Ausführungen auf Anfrage / Änderungen und Irrtum vorbehalten –

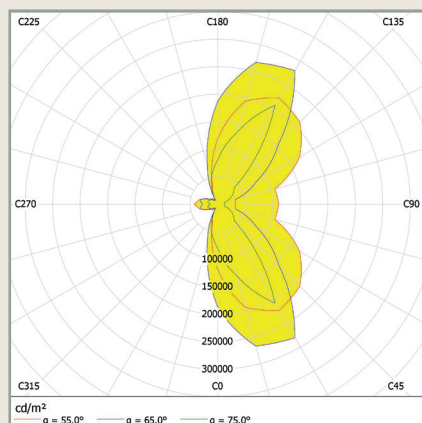
LED-Straßen-/Wege- und Platzbeleuchtung FINLED

LICHTTECHNISCHE DATEN:

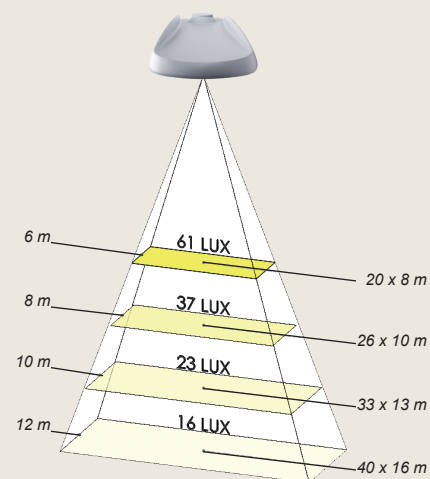
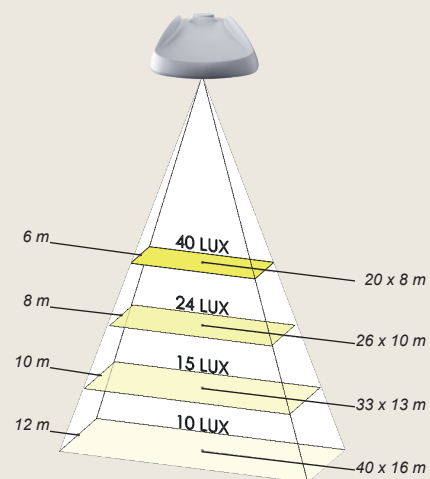
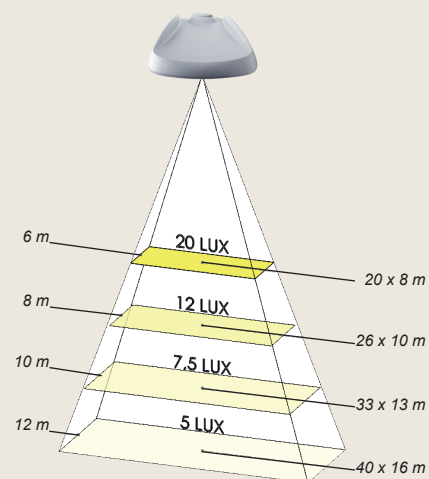
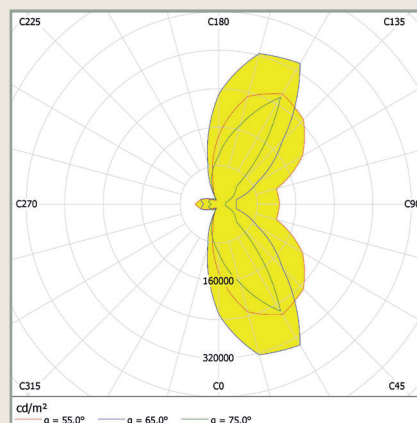
EFL40



EFL80

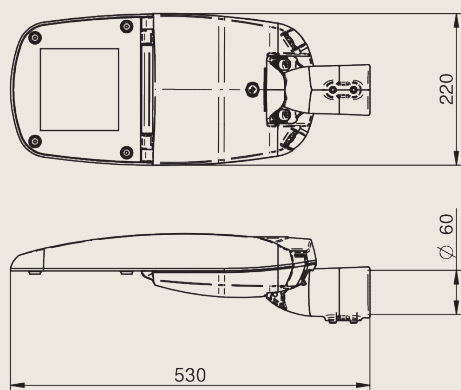


EFL120

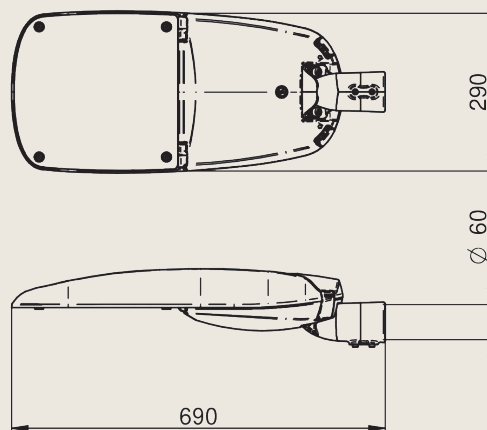


ABMESSUNGEN:

EFL40



EFL80 / 120



– weitere Ausführungen auf Anfrage / Änderungen und Irrtum vorbehalten –

LED-Straßen-/Wege- und Platzbeleuchtung FINLED

Kostensparnis

Zeitersparnis

Erhöhte Sicherheit

automatische Netzunterbrechung
beim Öffnen des Gehäuses

multifunktionaler High-Tech
LED-Treiber dimmbar 1-10 V

werkzeugloses Öffnen
des Anschlussraums durch
zwei Verschlussklammern

- einfache Handhabung und
einfaches Anschließen der
Leuchte
- sichere Verriegelung durch
Exzenter-System

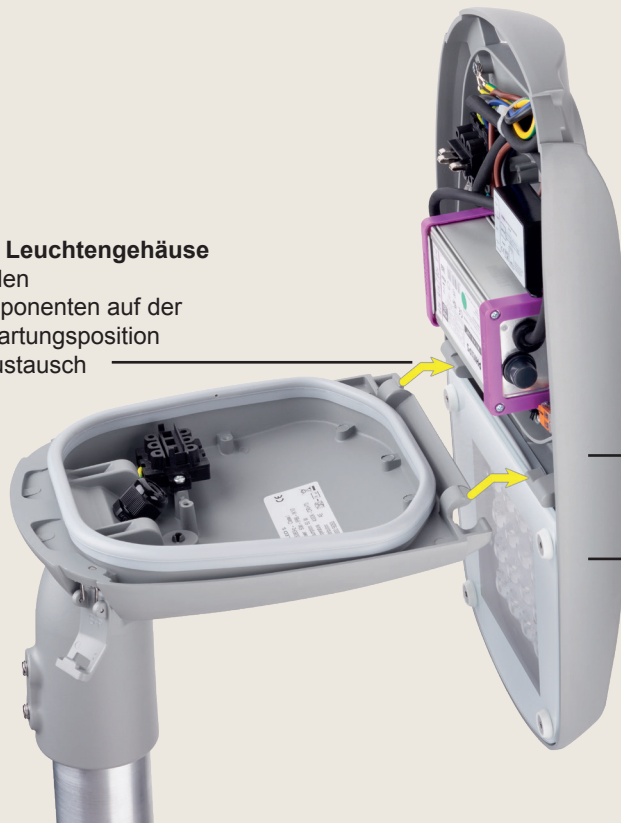
Überspannungsschutz 20 kA (10 kV) -
schützt vor kostspieligen Ausfällen

Schutzart IP66
staubdicht und geschützt gegen
starkes Strahlwasser aus allen
Richtungen



zweiteiliges, abnehmbares Leuchtengehäuse
zur komfortablen und schnellen
Wartung aller wichtigen Komponenten auf der
Werkbank oder in fixierter Wartungsposition
→ zügiger, werkzeugloser Austausch

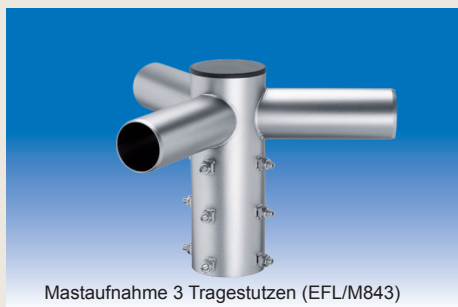
Zwei-Zonen-Konzept
(zwei Kammern für
LED-Modul und
Treiber) für optimales
Wärmemanagement



– weitere Ausführungen auf Anfrage / Änderungen und Irrtum vorbehalten –

LED-Straßen-/Wege- und Platzbeleuchtung

FINLED



Mastaufnahme 3 Tragestützen (EFL/M843)

ZUBEHÖR UND ERSATZTEILE:

Mastaufnahme für Rohrdurchmesser 67-80 mm

- Horizontal geneigt um 0 °
- inkl. Verschraubungen (VA) M8 x 30 mm
- Edelstahl
- 1 Tragestützen L=150 mm x Ø=60 mm
- 2 Tragestützen L=150 mm x Ø=60 mm
- 3 Tragestützen L=150 mm x Ø=60 mm
- 4 Tragestützen L=150 mm x Ø=60 mm

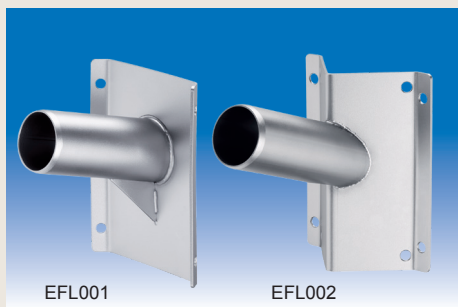
Bestell-Nr.

EFL/M841

EFL/M842

EFL/M843

EFL/M844



EFL001

EFL002

Eckbefestigung für Innenwinkel (90°)

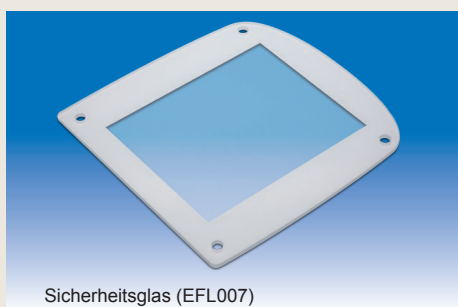
- Maße Rohr (L x Ø): 120 x 60 mm
- Maße der Befestigungsplatte: 200 x 160 mm
- Edelstahl V2A

EFL001

Wandhalterung (0°) und Eckbefestigung für Außenwinkel (90°)

- Maße Rohr (L x Ø): 200 x 60 mm
- Maße der Befestigungsplatte: 200 x 160 mm
- Edelstahl V2A

EFL002



Sicherheitsglas (EFL007)

LED-Treiber (ohne Abbildung)

- Eingangsspannung 230 V AC
- LED Treiber dimmbar 1 - 10 V DC
- Dauerstrom 750 mA
- Nennleistung 40 W
- Nennleistung 80 W
- Nennleistung 120 W

EFL003

EFL004

EFL005

Sicherheitsglas (5 mm) mit UV-Filter

- FINLED 40 W
- FINLED 80 W / 120 W

EFL006

EFL007



LED-Platine inklusive Linse (EFL008 / EFL009)

LED-Platine inklusive Linse

- Lichtfarbe ca. 4.000 K
- Farbwiedergabeindex CRI > 70
- LED-Lebensdauer L90B10 > 100.000 h
- 8 LEDs
- Gesamtlichtstrom 3.216 lm
- 16 LEDs
- Gesamtlichtstrom 6.380 lm

EFL008

EFL009

OPTIONALE PROJEKT-FEATURES:

- weitere Farbtemperaturen: PC Ambar, 2.200 K, 3.000 K und 5.000 K
- mit ZHAGA-Anschlüssen für Sensoren
- vorbereitet für IoT (Ready4IoT) und damit für vielseitige intelligente Lichtsteuerung und Sensorik → zukunftssicher
- Sensor-Ready-Ausführung (z.B. für Bewegungs- oder Tageslichtsensoren)
- weitere Linsenoptiken (PMMA Linsen 2x2) für verschiedenste Abstrahlwinkel
- weitere Leistungen verfügbar
- weitere Gehäusefarben auf Anfrage
- Farbwiedergabeindex CRI > 80
- Ausführungen mit der Schutzklasse 2



– weitere Ausführungen auf Anfrage / Änderungen und Irrtum vorbehalten –